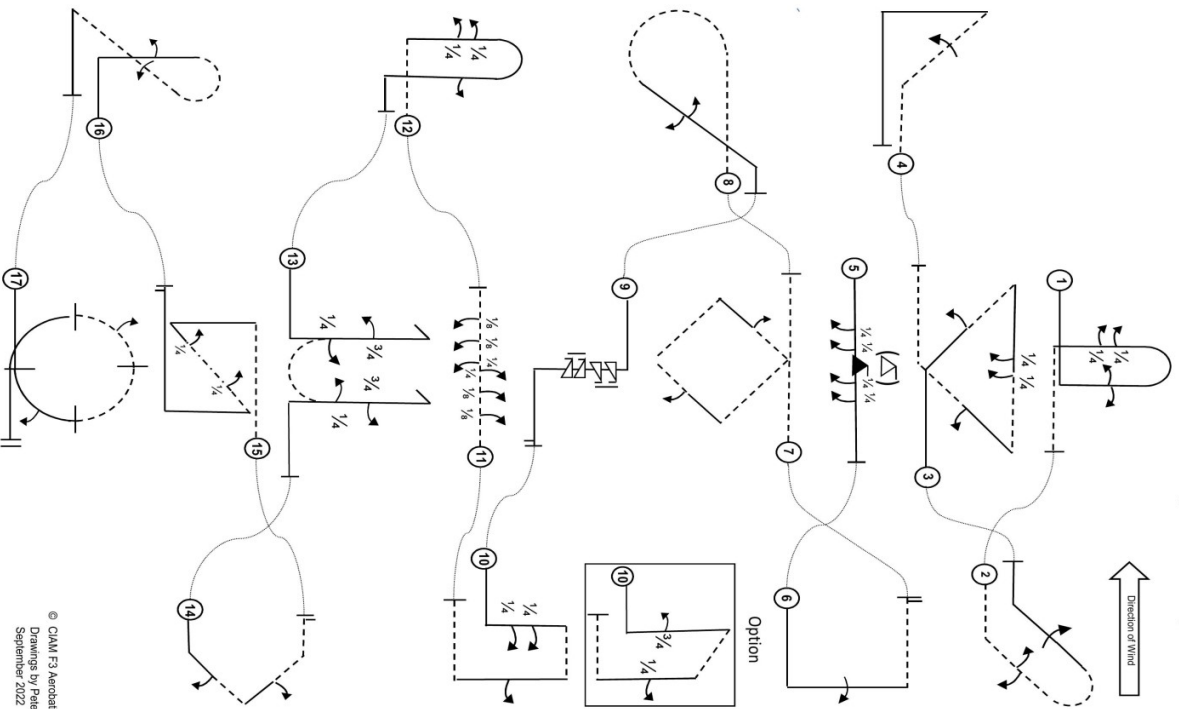


	Selejtező manőversorozat P-27 (2026-2027)	K
01	Húz-Húz-Nyom Humpty-Bump, két váltott félorsó fel, két negyed orsó le	4
02	Döntött Humpty-Bump, két váltott félorsó fel, teljes orsó le	3
03	Háromszög, félorsó, két negyed orsó, félorsó	3
04	Fordított cápauszony, teljes orsó fel	3
05	Orsókombináció, két negyed orsó, ellentétes dobott orsó, két negyed orsó	5
06	Fél szögletes bukfenc teljes orsóval le	3
07	Szögletes bukfenc a sarkán fentről, félorsókkal	4
08	Fél kubai nyolcas fentről, két váltott félorsó fel	2
09	Dugóhúzó, két pördület, majd két pördület ellentétesen	4
10	Kalap, két negyed orsó fel, fél orsó le, opció: $\frac{3}{4}$ fel, $\frac{1}{4}$ le	3
11	Orsókombináció, két $\frac{1}{8}$ orsó, $\frac{1}{4}$ orsó majd ellentétes $\frac{1}{4}$ orsó és két $\frac{1}{8}$ orsó	4
12	Nyom-Húz-Húz Humpty-Bump, két negyedorsó fel, félorsó le	3
13	M Figura, $\frac{3}{4}$ orsó fel, $\frac{1}{4}$ orsó le, $\frac{1}{4}$ orsó fel, $\frac{3}{4}$ orsó le	5
14	Fél szöglete bukfenc a sarkán, félorsók	3
15	Négyzet, az átlóban késrepülés	4
16	Fordított ET figura, félorsó fel, teljes orsó le	3
17	Bukfenc, két fél integrált orsóval	5

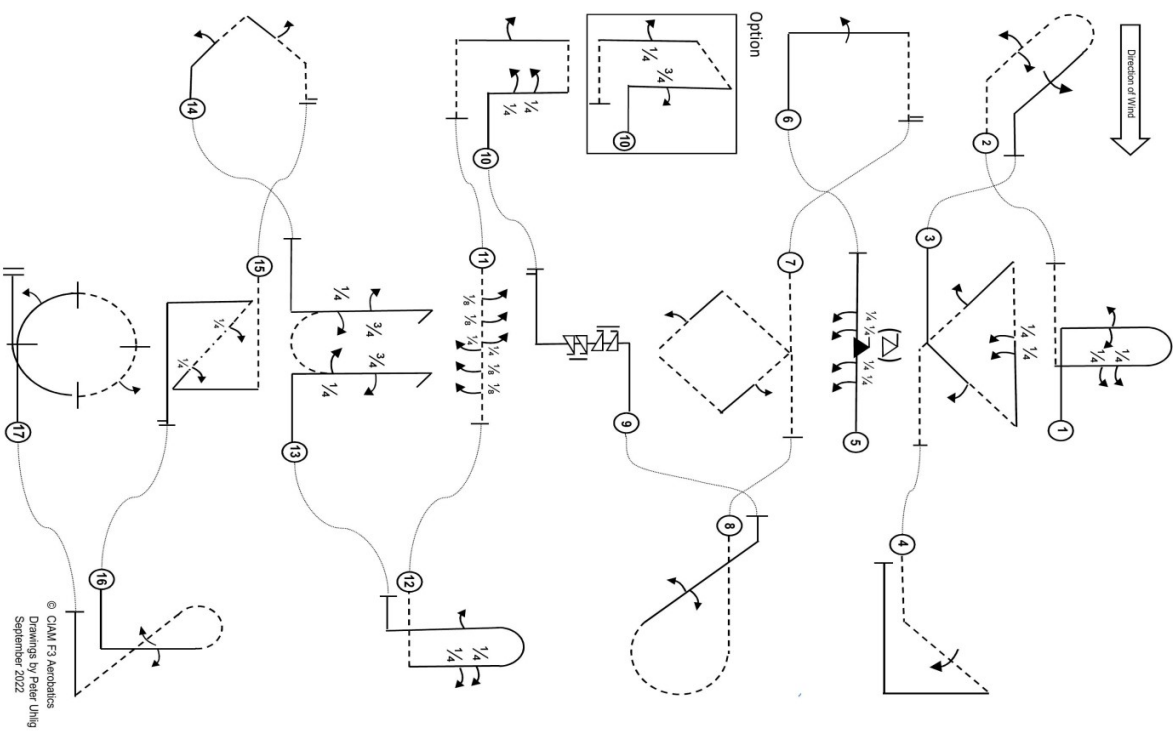
	Selejtező manőversorozat P-27 (2026-2027)	K
01	Húz-Húz-Nyom Humpty-Bump, két váltott félorsó fel, két negyed orsó le	4
02	Döntött Humpty-Bump, két váltott félorsó fel, teljes orsó le	3
03	Háromszög, félorsó, két negyed orsó, félorsó	3
04	Fordított cápauszony, teljes orsó fel	3
05	Orsókombináció, két negyed orsó, ellentétes dobott orsó, két negyed orsó	5
06	Fél szögletes bukfenc teljes orsóval le	3
07	Szögletes bukfenc a sarkán fentről, félorsókkal	4
08	Fél kubai nyolcas fentről, két váltott félorsó fel	2
09	Dugóhúzó, két pördület, majd két pördület ellentétesen	4
10	Kalap, két negyed orsó fel, fél orsó le, opció: $\frac{3}{4}$ fel, $\frac{1}{4}$ le	3
11	Orsókombináció, két $\frac{1}{8}$ orsó, $\frac{1}{4}$ orsó majd ellentétes $\frac{1}{4}$ orsó és két $\frac{1}{8}$ orsó	4
12	Nyom-Húz-Húz Humpty-Bump, két negyedorsó fel, félorsó le	3
13	M Figura, $\frac{3}{4}$ orsó fel, $\frac{1}{4}$ orsó le, $\frac{1}{4}$ orsó fel, $\frac{3}{4}$ orsó le	5
14	Fél szöglete bukfenc a sarkán, félorsók	3
15	Négyzet, az átlóban késrepülés	4
16	Fordított ET figura, félorsó fel, teljes orsó le	3
17	Bukfenc, két fél integrált orsóval	5

PRELIMINARY SCHEDULE F3A P-27 (2026-2027)



© CAM F3 Aerodomics
Drawings by Peter Uhlig
September 2022

PRELIMINARY SCHEDULE F3A P-27 (2026-2027)



© CAM F3 Aerodomics
Drawings by Peter Uhlig
September 2022