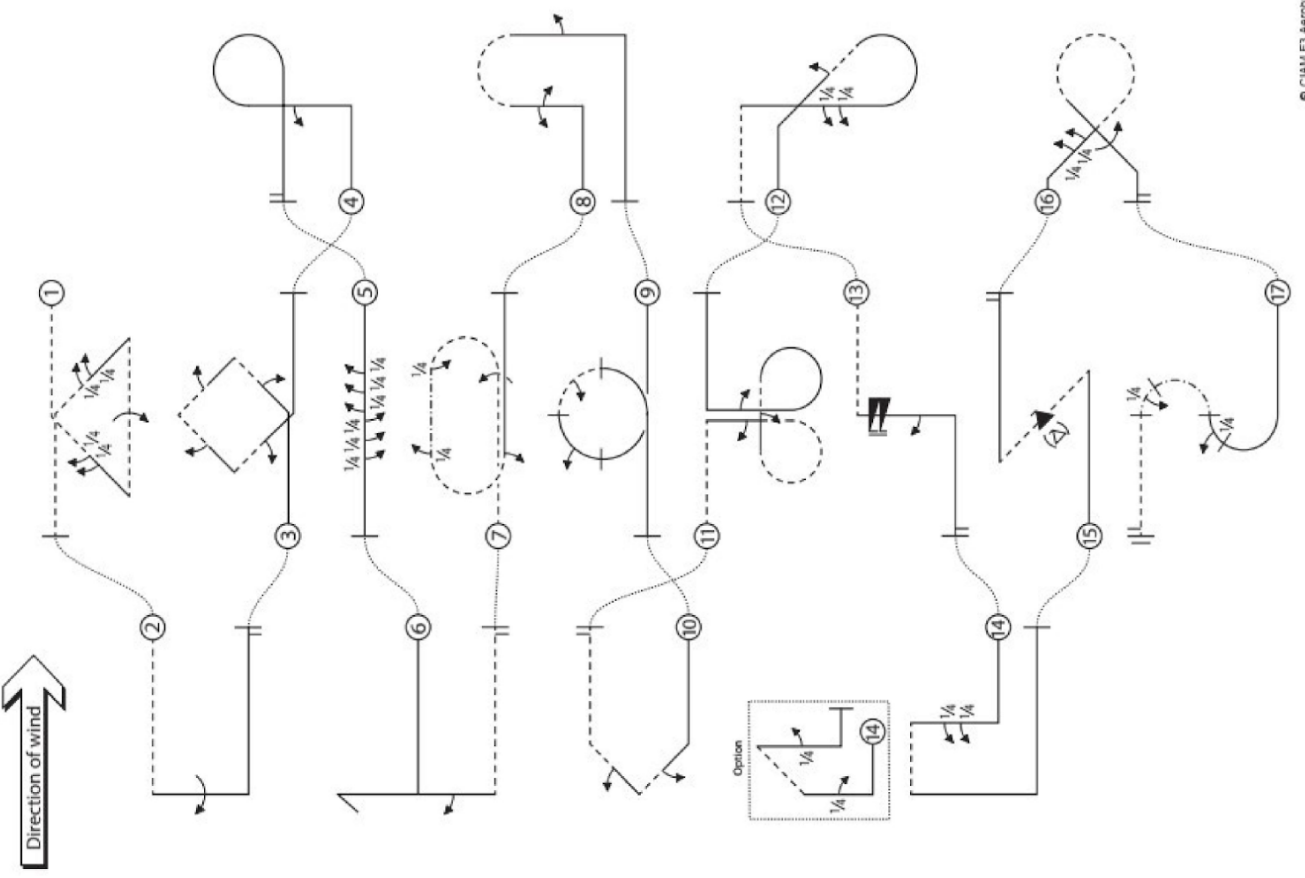


	Selejtező manőversorozat P-25 (2024-2025)	K
01	Háromszög, két ¼ orsóval, teljes orsóval, két ¼ orsóval	3
02	Fél négyszögletes bukfenc, orsóval	2
03	Négyszögletes bukfenc a sarkán, fél orsókkal	5
04	9-es figura, fél orsóval	3
05	Orsó kombináció	4
06	Legyező, fél orsóval	3
07	Kettős Immelman, orsóval, két ¼ orsóval, fél orsóval	4
08	Humpty Bump, két egymásutáni fél orsó ellentétes irányban, fél orsó	3
09	Bukfenc két integrált fél orsóval	5
10	Fél szögletes bukfenc a sarkán, két fél orsóval	2
11	Fél négylevelű lóhere három fél orsóval	5
12	Fordított ET figura, fél orsóval, két ¼ orsóval	4
13	Fordított két pördületű dugóhúzó, fél orsóval	3
14	Kalap, két ¼ orsóval	3
15	Z figura dobott orsóval	4
16	Üstökös két ¼ orsóval, orsóval	3
17	S figura két ¼ orsóval	5

	Selejtező manőversorozat P-25 (2024-2025)	K
01	Háromszög, két ¼ orsóval, teljes orsóval, két ¼ orsóval	3
02	Fél négyszögletes bukfenc, orsóval	2
03	Négyszögletes bukfenc a sarkán, fél orsókkal	5
04	9-es figura, fél orsóval	3
05	Orsó kombináció	4
06	Legyező, fél orsóval	3
07	Kettős Immelman, orsóval, két ¼ orsóval, fél orsóval	4
08	Humpty Bump, két egymásutáni fél orsó ellentétes irányban, fél orsó	3
09	Bukfenc két integrált fél orsóval	5
10	Fél szögletes bukfenc a sarkán, két fél orsóval	2
11	Fél négylevelű lóhere három fél orsóval	5
12	Fordított ET figura, fél orsóval, két ¼ orsóval	4
13	Fordított két pördületű dugóhúzó, fél orsóval	3
14	Kalap, két ¼ orsóval	3
15	Z figura dobott orsóval	4
16	Üstökös két ¼ orsóval, orsóval	3
17	S figura két ¼ orsóval	5

PRELIMINARY SCHEDULE P-25 (2024-2025)



PRELIMINARY SCHEDULE P-25 (2024-2025)

